

Cric hidraulic mobil 2,5t 89-359mm



Instrucțiuni de utilizare
Traducerea instrucțiunilor originale

REGULI GENERALE DE SIGURANȚĂ

- Citiți instrucțiunile de utilizare înainte de a începe lucrul.
- Dispozitivul trebuie utilizat de persoane care au citit instrucțiunile.
- Familiarizați-vă cu posibilele pericole care pot apărea atunci când lucrați cu dispozitivul de ridicare.
- Utilizați dispozitivul cu atenție.
- Dispozitivul de ridicare poate fi încărcat cu o greutate maximă de 2,5 tone.
- Dispozitivul de ridicare trebuie așezat pe o bază stabilă și plană.
- Înainte de fiecare utilizare, inspectați pompa de ridicare pentru a verifica dacă funcționează corect, dacă există scurgeri sau conexiuni slăbite. Orice nereguli constatate reprezintă un motiv pentru a nu începe lucrul.
- Utilizați numai piese de schimb originale.
- Efectuați în mod regulat inspecții detaliate ale ascensorului.
- Păstrați etichetele de pe echipamente curate și asigurați-vă că sunt vizibile.
- Utilizarea dispozitivului de ridicare contrar instrucțiunilor poate duce la un accident sau la deces.
- Producătorul nu este răspunzător pentru daunele sau accidentele cauzate de utilizarea necorespunzătoare.
- Când ridicați, nu folosiți blocuri de lemn ca suport sau direct pe șaua cricului, acest lucru poate provoca un accident grav!
- Atunci când vehiculul este pe dispozitivul de ridicare, nu îl mișcați și nu îl legați, odată ce vehiculul este așezat pe suportul desemnat. susține verificarea stabilității.
- După ce procesul de ridicare este finalizat, susțineți vehiculul cu ajutorul unor suporturi adecvate.
- Nu treceți sub o mașină ridicată cu cricul decât dacă aceasta este susținută de suporturi de montare corecți.
- Asigurați vehiculul prin blocarea roților vehiculului cu crampe adecvate pentru a împiedica deplasarea vehiculului.
- Înainte de a ridica autovehiculul, centrați sarcina pe șaua cricului.
- Poziționarea vehiculului în afara centrului de greutate poate cauza căderea vehiculului sau deteriorarea cricului.
- La pornire, asigurați-vă că nu se află nicio persoană sau obiect sub vehicul.

- Porniți încet vehiculul.

IMPORTANT: Viteza de coborâre este controlată de supapa de descărcare, deschiderea bruscă a supapei va determina scăderea încărcăturii.

- Nu folosiți cricul ca suport, de exemplu pe bara de protecție a unei mașini, deoarece poate aluneca, ceea ce poate duce la un accident grav.
- Purtați mănuși și ochelari de protecție atunci când lucrați.



- Nu utilizați dispozitivul dacă vă simțiți obosit sau dacă vă aflați sub influența alcoolului sau a altor medicamente, inclusiv a unor analgezice.
- Nu ridicați autovehiculul dacă mai sunt pasageri înăuntru!
- Înainte de a începe să ridicați, citiți manualul de utilizare al vehiculului, care oferă instrucțiuni de ridicare care definesc punctele exacte de susținere a corpului oferite de Producător.
- Utilizați numai punctele de legare din fabrică pentru ridicarea vehiculului.
- Înainte de a ridica vehiculul, efectuați o inspecție vizuală a punctelor de ridicare din fabrică, căutați semne de coroziune sau de scorojire a vopselei; dacă găsiți puncte de coroziune, fiți foarte atenți, deoarece acestea pot slăbi structura de susținere și pot împiedica ridicarea vehiculului.
- Atunci când ridicați un vehicul care prezintă semne de coroziune în locațiile desemnate din fabrică, observați în permanență comportamentul structurii vehiculului; dacă se detectează o deformare sau un zgomot caracteristic, opriți ridicarea.

LOCUL DE MUNCĂ

- Zona de lucru cu dispozitivul de ridicare trebuie să fie plană și uscată.

IMPORTANT: Nu uitați că natura operațiunii de ridicare face ca dispozitivul de ridicare să se deplaseze spre sarcină pe măsură ce aceasta este ridicată.

De aceea, suprafața pe care funcționează trolitul este atât de importantă, ridicând sarcini pe, de exemplu o piatră de pavaj aparent plană are ca rezultat ruperea roților pivotante din spate dacă se blochează.

- Ar trebui să existe ordine la locul de muncă.

Dezordinea la locul de muncă este cea mai frecventă cauză a accidentelor.

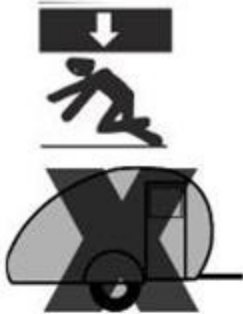
- Pe șantierul de lucru nu trebuie să fie permisă prezența unor terțe persoane, în special a persoanelor care nu cunosc aceste instrucțiuni, precum și a copiilor sau a animalelor periculoase.
- Numai o persoană instruită în operarea trolitului și a instalației de ridicare locală reglementările privind sănătatea și siguranța.
- Asigurați-vă că locul de muncă este bine iluminat.
- Nu lucrați în condiții meteorologice nefavorabile.
- Dispozitivul de ridicare este conceput pentru a funcționa în interiorul camerelor, holurilor sau garajelor.

- Locul de muncă trebuie să permită libertatea de mișcare, ținând cont de faptul că cricul trebuie să fie retras sub mașină, iar mânerul poate fi deplasat. Distanța până la cel mai apropiat perete sau alt vehicul nu trebuie să fie mai mică de 1 m față de vehiculul care este ridicat.



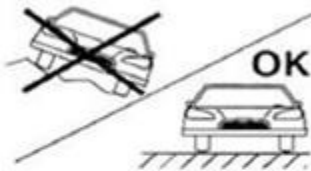
- Capacitatea de încărcare a suprafeței trebuie să fie suficientă, nu uitați că greutatea vehiculului este transferată prin punctele mici de contact dintre roți și sol, iar forța care acționează asupra lor este considerabilă.

NOTIFICĂRI

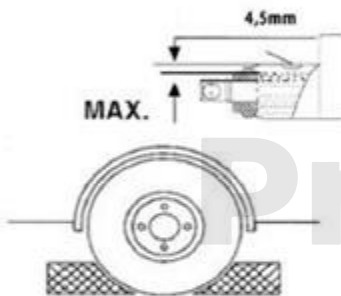


Nu stați niciodată sub un vehicul ridicat.

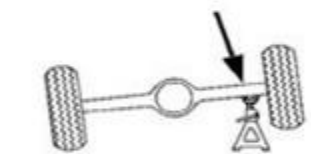
Nu utilizați niciodată un palan pentru a ridica sau stabilizarea rulotelor sau a altor structuri de construcție.



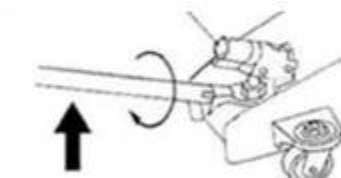
Este strict interzisă ridicarea vehiculului pe o pantă sau de pe o suprafață plană și neasfaltată! Vehiculul poate fi ridicat numai pe o suprafață plană și fermă.



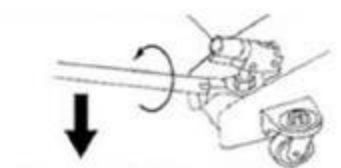
Un nivel prea scăzut al uleiului limitează raza de acțiune a dispozitivului de ridicare și ventilația acestuia.



După ce încărcătura a fost poziționată, fixați vehiculul cu ajutorul suporturilor de atelier, selectând punctul prevăzut de producătorul vehiculului pentru a-l susține.



Supapa de descărcare trebuie să fie blocată înainte de ridicare, nu este nevoie să o strângeți "cu forța", canalul de ulei este sigilat cu un inel O de cauciuc, strângerea cu forța duce la strivirea acestuia. În sensul acelor de ceasornic, blocarea supapei.



Pentru a elibera sarcina, eliberați supapa de siguranță. NOTĂ: Gradul de deșurubare a supapei de siguranță determină viteza cu care cade sarcina. Desfaceți supapa cât mai puțin posibil, menținând în același timp rata de coborâre. În sens invers acelor de ceasornic

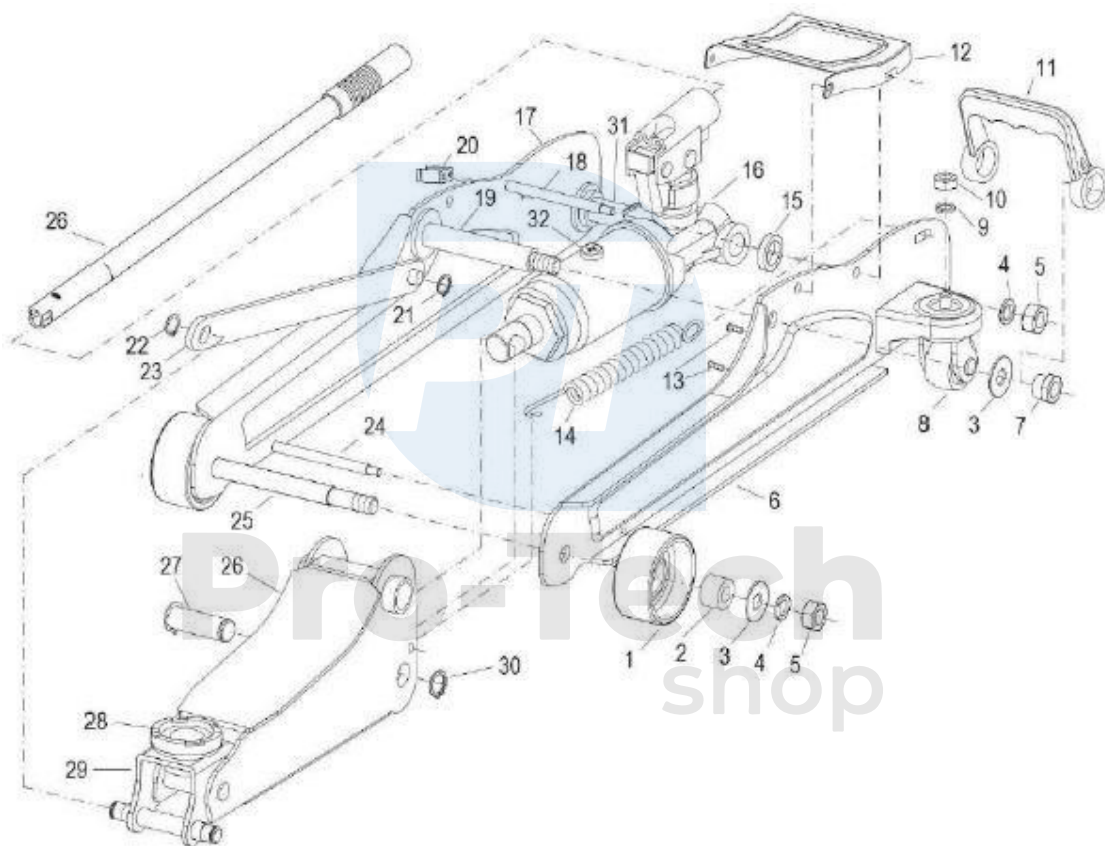
mâini, deblocând supapa.



PRINCIPIUL DE FUNCȚIONARE

În timp ce pompa este în mișcare, cu supapa de refulare închisă, uleiul este pompat din rezervor în camera pistonului. Creșterea presiunii împinge pistonul hidraulic în sus, ridicând sarcina, supapa de siguranță menține uleiul hidraulic în cilindrul pistonului. Deșurubarea supapei de golire readuce uleiul în rezervor și astfel sarcina scade.

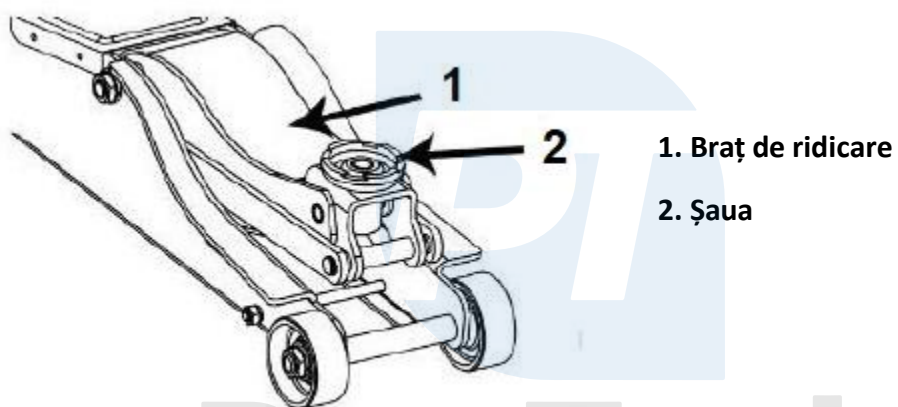
PROIECTARE HOIST



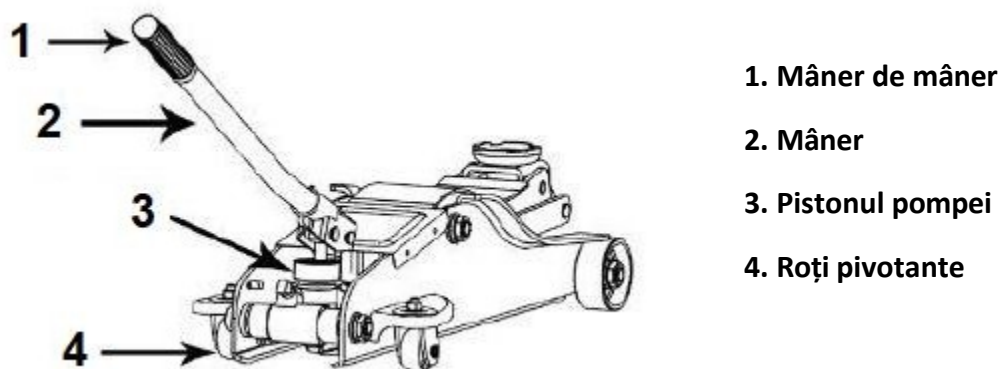
1	Roata din față	17	Cadru drept
2	Clemă	18	Arborele cadrului de extensie
3	Pad	19	Axa umărului
4	Șaibă flexibilă	20	Cataramă de siguranță
5	Mama	21	Inel de blocare
6	Cadru stânga	22	Inel de reținere în consolă
7	Mama	23	Suport de braț
8	Ansamblu roată spate	24	Arbore de expansiune a cadrului

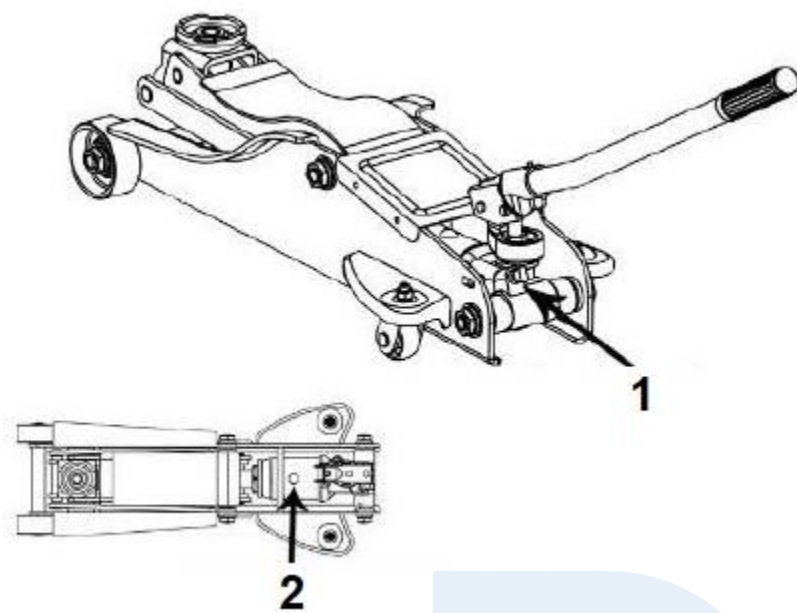
			inferior
9	Șaibă flexibilă	25	Axa roții față
10	Mama	26	Mâner de ridicare
11	Mâner de transport	27	Axa umărului
12	Copertă	28	Șaua Jack
13	Șurub	29	Baza de șa
14	Arc de întoarcere	30	Inel de blocare
15	Clemă	31	Axa bazei
16	Ansamblu de acționare	32	Dop de aerisire/umplere

Descrierea elementelor funcționale ale ascensorului



Pro-Tech
shop





1. Supapă de siguranță

2. Orificiu de umplere cu ulei

PRIMA UTILIZARE

- Familiarizați-vă cu echipamentul, inspectați vizual starea generală a echipamentului.
- Strângeți supapa de golire (în sensul acelor de ceasornic).
- Introduceți accesoriul în mânerul pompei și pompați în sus și în jos de mai multe ori până la înălțimea maximă.
- Deșurubați supapa de golire, cursa va coborî în cea mai joasă poziție, dacă totul este în regulă, puteți trece la ridicarea mașinii.
- Dacă cricul nu atinge înălțimea maximă, este posibil să fie necesară completarea uleiului hidraulic.
(capitolul întreținere).
- Dacă trolul se mișcă în sus și apoi în jos, sistemul trebuie ventilat (capitolul întreținere).

LUCRUL CU UN ELEVATOR

IMPORTANT: Ridicarea poate începe numai în următoarele condiții:

1. Utilizatorul a citit și a înțeles conținutul acestui manual de instrucțiuni.



2. Utilizatorul este conștient de riscurile asociate cu lucrul cu dispozitivul de ridicare.
3. Utilizatorul a citit manualul vehiculului, în special informațiile privind ridicarea vehiculului.
4. Utilizatorul a verificat ancorele specificate pentru tipul de vehicul.
5. Utilizatorul a inspectat ascensorul în plină funcționare.
6. Înainte de a scoate roata se recomandă să exersați coborârea vehiculului pentru a "simți" cum funcționează supapa de descărcare, gradul de deșurubare determină viteza de cădere!
7. Vehiculul este asigurat împotriva mișcărilor spontane, frâna de parcare este aplicată și cutia de viteze este blocată, poziția P pentru cutiile de viteze automate, treapta 1 pentru cutiile de viteze manuale.
8. Punctul de ridicare îndeplinește cerințele privind capacitatea de încărcare a podelei, greutatea mașinii este transferată la punctele de contact mici dintre roțile cricului și sol. Pot apărea fisuri pe plăcile de pardoseală din garaj care nu sunt proiectate pentru astfel de sarcini.
9. Utilizatorul trebuie să utilizeze echipament individual de protecție adecvat, cum ar fi mănuși și protecție pentru față.

La ridicare, se generează o forță mare pe o suprafață mică, iar dacă se rupe capacul unui punct de sprijin, de exemplu, fragmentele pot fi aruncate cu viteză mare.

Ridicarea vehiculului

- Așezați accesoriul în mânerul pompei.
- Glisați cricul sub mașină.
- Asigurați-vă că scaunul cu cric este poziționat corect sub vehicul, adică vehiculul este ridicat prin punctele specificate de producător.

IMPORTANT: Sarcina trebuie să fie poziționată în centrul scaunului cricului; dacă sarcina nu este poziționată în centru, sarcina poate aluneca sau scaunul cricului se poate rupe, ceea ce poate duce la deteriorarea cadrului!

- Închideți supapa de siguranță.

IMPORTANT: Nu este necesar să o strângeți cu forța, acest procedeu strivește garnitura de cauciuc, îi accelerează uzura și îngreunează coborârea lentă a sarcinii, când este încărcată supapa se deschide cu rezistență, necesitatea de a aplica o forță mare pentru a-l slăbi duce la deșurubarea bruscă a acestuia.

- Cu ajutorul pompei, începeți să ridicați și să coborâți.

IMPORTANT: La pompare, este o bună practică să se evite întreaga parte superioară a pompei. Violent

ruperea în sus duce la frământarea restrictorului pe o perioadă de timp îndelungată, ceea ce duce la o uzură accelerată a garniturilor de etanșare a pompei hidraulice.

- După ce vehiculul a fost ridicat la înălțimea dorită, așezați suporturile sub mașină.

AVERTISMENT: Când lucrați sub mașină, nu uitați că nu există conceptul de "prea multă siguranță"!



Chiar dacă mașina este construită pe suporturi de cric, ar trebui să plasați suplimentar roata detașabilă sub mașină și să lăsați cricul la locul lui pentru a fi o ancorare suplimentară, sprijinindu-i șaua de punctul de ridicare, dar nu creșteți presiunea în sistem astfel încât suportul atelierului să poată suporta greutatea mașinii.

IMPORTANT: Caracteristicile de funcționare ale cricului hidraulic fac imposibilă menținerea încărcăturii! Este normal ca sarcina lăsată pe palan să se scufunde încet.

De aceea este atât de important să țineți vehiculul pe cricuri!

Pornirea vehiculului

IMPORTANT: Vehiculul poate fi pornit în următoarele condiții.

1. Roțile vehiculului sunt fixate în mod corespunzător, iar coborârea vehiculului nu îl va deteriora.
2. În zona de lucru nu este permisă prezența terților, în special a copiilor și a animalelor.
 - Nu există obstacole în axa dispozitivului de ridicare, amintiți-vă că coborârea sarcinii va determina deplasarea înapoi a dispozitivului de ridicare. Dacă roata palanului se lovește de un obstacol, se poate produce o situație periculoasă.
 - Cu ajutorul unui cric, ridicați ușor mașina pentru a permite rafturilor să alunece.
 - Îndepărtați suporturile și orice obiecte de sub mașină.
 - Așezați capătul mânerului pe supapa de siguranță.
 - Rotiți supapa spre stânga pentru a elibera ușor presiunea din sistem.

IMPORTANT: Se recomandă prudență sporită, nu uitați că deșurubarea prea rapidă a supapei va duce la prăbușirea vehiculului. La o coborâre abruptă, închiderea panicată a supapei poate duce la supraîncărcarea cricului, trebuie reținut că un vehicul care coboară se caracterizează printr-o mai mare greutatea ca sarcină statică.

IMPORTANT: Nu deșurubați supapa mai mult decât este necesar, de obicei maximum 1 tur, deoarece aceasta deșurubarea într-o măsură mai mare poate duce la deșurubarea completă, ceea ce poate duce la scurgeri și la deteriorarea garniturii.

ÎNTREȚINEREA MAȘINILOR

Întreținerea adecvată a ascensorului este esențială pentru o durată lungă, fără probleme și, mai presus de toate, în siguranță. funcționarea instalației de ridicare. Cu toate acestea, trebuie reținut faptul că elementele de cauciuc utilizate în procesul de fabricare a trolului determină perioada maximă de utilizare a acestuia la 5 ani. După această perioadă, trebuie să fie



palancul să fie reconstruit sau eliminat în conformitate cu reglementările locale privind eliminarea deșeurilor.

Întreținerea poate fi demarată în următoarele condiții.

1. Utilizatorul trebuie să folosească echipament individual de protecție adecvat, mănuși și protecție pentru față.
2. Utilizatorul este familiarizat cu reglementările locale privind sănătatea și siguranța și cu conținutul acestui manual.
3. Utilizatorul este conștient de riscurile asociate cu întreținerea ascensorului.
4. Toate lucrările de întreținere pot fi efectuate numai pe bancul de lucru, iar dispozitivul de ridicare nu trebuie să fie încărcat.

Curățarea trolului

Pentru a curăța cricul se poate folosi o cârpă moale și aer comprimat. Dacă nu aveți acces la aer comprimat, aplicați o cantitate mică de apă cu săpun pe cârpă și curățați cricul cu ea.

Acordați atenție zonei pistonului de acționare și pistonului pompei, curățenia lor perfectă este necesară pentru a prelungi durata de viață a ascensorului. Murdăria de pe piston va fi atrasă în actuator atunci când acesta este coborât sau va determina scoaterea acestuia, ceea ce va duce apoi la depresurizarea sistemului.

Șaua cricului nu trebuie să fie contaminată cu ulei, un sprijin insuficient sau alunecarea sarcinii pe șa poate duce la o situație periculoasă și la deteriorarea cadrului cricului.

Lubrifiere

Toate piesele mobile ale trolului necesită lubrifiere, în acest scop puteți utiliza lubrifianți penetranți în aerosoli. Un alt avantaj al unor astfel de măsuri este hidrofobicitatea, care va proteja piesele mobile de efectele dăunătoare ale umidității. Asigurați-vă că degresați mânerul și scaunul cricului după lubrifiere.

Aplicați o cantitate foarte mică de produs pe îmbinările cadrului cu știfturile și pe brațul de ridicare.

Ștergeți cu o cârpă excesul care nu s-a infiltrat în spațiu.

Pompa hidraulică și pistonul hidraulic nu necesită lubrifiere, aplicarea de lubrifianți pe pistonul dispozitivului de acționare sau pe pompă va duce la acumularea de murdărie în aceste zone, ceea ce va avea un efect negativ asupra duratei de viață a acestor componente.

ÎNTREȚINEREA SISTEMULUI HIDRAULIC

IMPORTANT: Înainte de a completa uleiul, asigurați-vă că nu există scurgeri semnificative de ulei din cric, nivelul uleiului poate scădea din cauza "transpirației" dispozitivului de acționare, acest lucru este normal. Cu toate acestea, nu putem vorbi despre scurgeri sau picături în jurul cilindrului, un astfel de defect trebuie eliminat și



completarea uleiului va avea efectul dorit. La întreținere, cricul trebuie așezat într-un recipient de plastic sau pe o folie de aluminiu pentru a prinde orice scurgere de lichid.

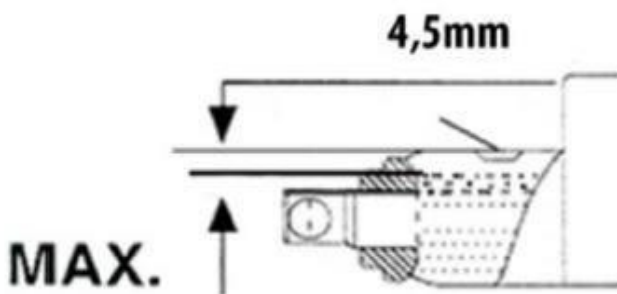
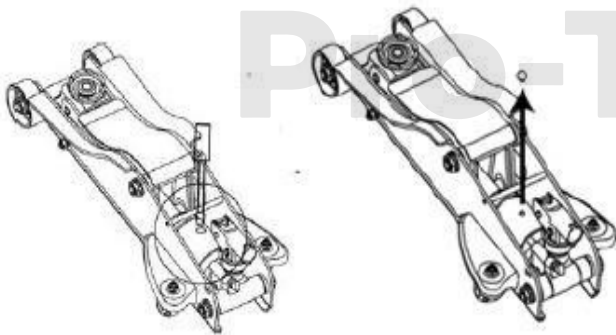
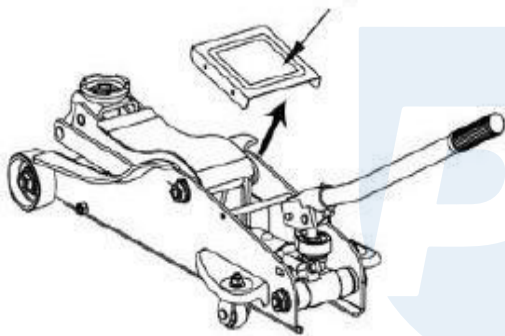
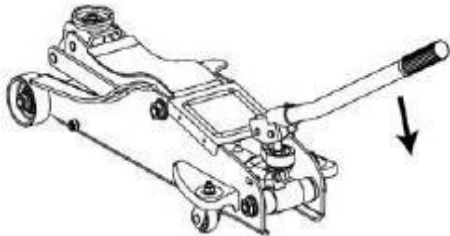
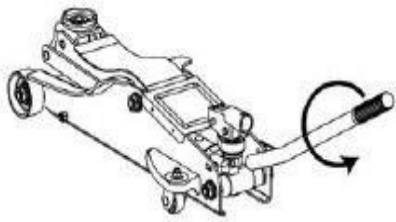
Pregătiți-vă un echipament de protecție personală adecvat, cum ar fi cizme de cauciuc, înainte de a umple uleiul.

mănuși și protecție pentru față, citiți fișa tehnică a uleiului utilizat pentru a fi conștienți de riscurile asociate cu contactul cu uleiul hidraulic. Dacă aveți îndoieli și dacă vă competența depășește domeniul de aplicare a unei astfel de lucrări, faceți o programare pentru o inspecție de service în service autorizat.

Reaprovizionarea sistemului hidraulic

Uleiul hidraulic este un fluid esențial pentru menținerea funcționării sistemului, nivelurile scăzute vor duce la o limitare a domeniului de funcționare a cricului și a capacității sale Aerare. Dacă cricul nu reușește să se ridice la înălțimea maximă și brațul revine în poziția anterioară după ultima mișcare a pompei, înseamnă că nu există ulei în rezervor. Acesta trebuie să fie completat.





Eliberați supapa de suprapresiune, umărul ridicătorul trebuie să fie în poziția cea mai joasă, ceea ce va face ca uleiul din piston să se întoarcă în rezervor. Acest lucru vă va permite să determinați nivelul său actual. Cu o piesă de fixare liberă efectuați mai multe lovituri cu pompa, acest lucru va face ca bulele de aer să fie forțate să iasă din pompă. Lăsați mânerul în poziția jos pentru a scoate capacul.

Deșurubați șuruburile care fixează partea superioară capacul și apoi ridicați capacul pentru a avea acces la bușonul de golire pentru golirea și reumplerea uleiului. Curățați zona bușonului pentru a nu intra în ulei după ce îl scoateți. impurități în sistemul hidraulic. În acest scop, puteți folosi o cârpă înmuiată în apă cu săpun

Cu ajutorul unui instrument contondent (spatulă de nailon), îndepărtați capacul de cauciuc al orificiului de umplere. Aveți grijă să nu îl rupeți sau să îl tăiați.

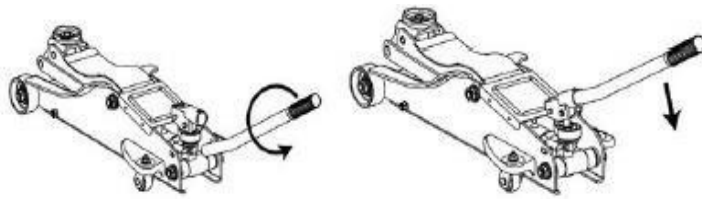
SUGESTIE: O șurubelniță cu cap plat este bună pentru această sarcină, dar asigurați vârful. bandă adezivă, astfel încât marginea să nu fie ascuțită!

Adăugați ulei până la aproximativ 4,5 mm de la partea superioară a rezervorului. Apoi închideți supapa de golire și începeți să ridicați

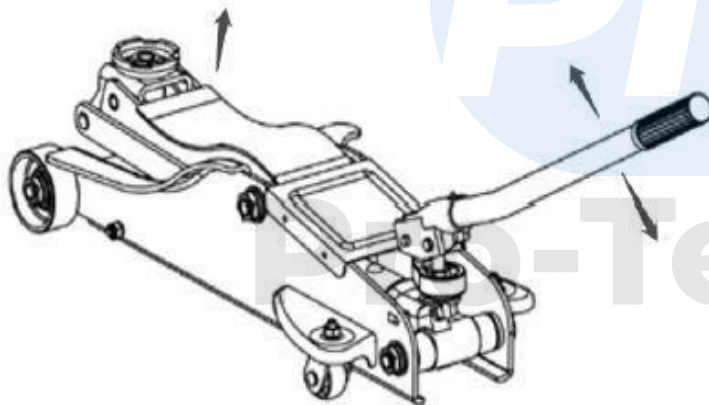
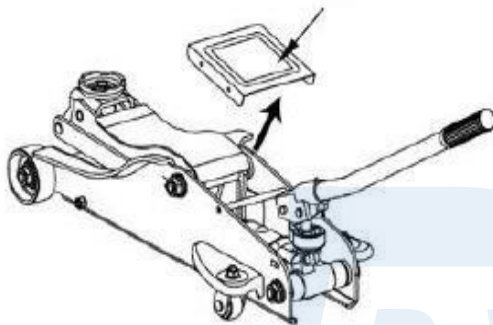
înălțimea maximă. Când se ajunge la nivelul maxim, coborâți cricul și verificați din nou nivelul de ulei, umpleți dacă este necesar, înșurubați bușonul de umplere și înlocuiți capacul. Dispozitivul de ridicare este gata pentru funcționare.



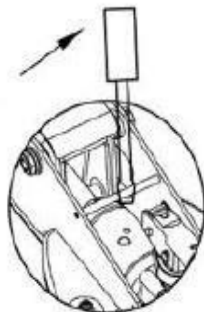
Aerisirea sistemului hidraulic



Eliberați supapa de suprapresiune, brațul cricului trebuie să fie în poziția cea mai joasă, ceea ce va face ca uleiul din piston să se întoarcă în rezervor. Cu un sistem de efectuați mai multe curse cu pompa prin supapa de golire, acest lucru va face ca pompa să se preseze de bule de aer din pompă.



Deșurubați șuruburile care fixează capacul superior și apoi capacul ridicați pentru a avea acces la bușonul de aerisire și completarea uleiului. Curățați zona din jurul bujiei astfel încât, după ce aceasta atunci când este răsturnat, niciun contaminant nu intră în sistemul hidraulic. În acest scop, puteți utiliza o cârpă înmuiată în apă cu săpun.



Închideți supapa de golire și ridicați dispozitivul de ridicare la înălțimea maximă. Coborâți trolul la înălțimea minimă. Acest lucru va împinge bulele de aer în rezervor. Apoi înșurubați supapa.

Cu ajutorul unei unelte contondente (spatulă de nailon), îndepărtați capacul de cauciuc al dispozitivului de umplere.

de la gaură. Aveți grijă să nu
nu este rupt sau tăiat.

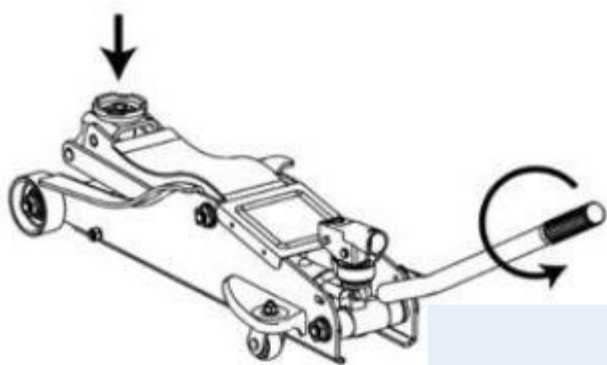
SUGESTIE: O șurubelniță cu cap plat este bună pentru această sarcină, dar fixați vârful cu
bandă adezivă pentru ca marginea să nu fie ascuțită!

Deșurubarea capacului eliberează aerul din recipient.

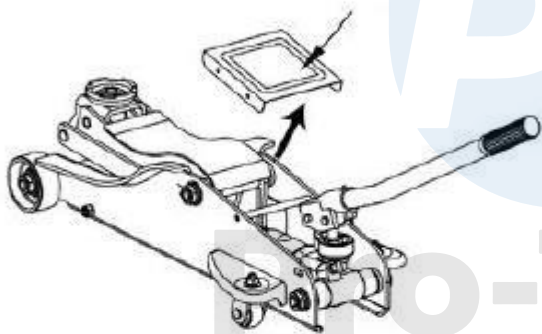


După ce ați curățat aerul, verificați funcționarea corectă a dispozitivului de ridicare; poate fi necesar să repetați această operațiune de mai multe ori pentru a elimina orice bule de aer din sistem. Înlocuiți placa de acoperire atunci când s-a obținut efectul dorit. Și curățați bine ridicatorul de orice urme de ulei rămase.

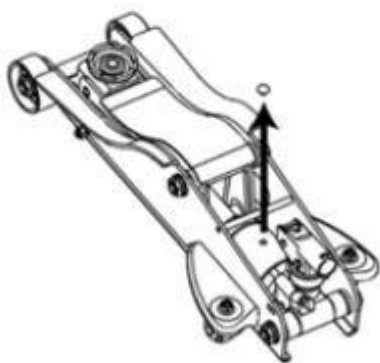
Schimbați uleiul hidraulic



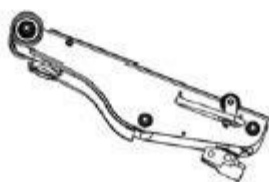
Eliberați supapa de golire și apoi coborâți cursa până la poziția minimă. Acest lucru va face ca uleiul să curgă înapoi în rezervor.



Deșurubați șuruburile care fixează capacul superior și apoi ridicați capacul pentru a obține accesul la bușonul de golire pentru golirea și reumplerea uleiului. Curățați zona dopului astfel, pentru a împiedica pătrunderea murdăriei în sistemul hidraulic atunci când este îndepărtat. În acest scop puteți folosi o cârpă înmuiată în apă cu săpun.



Folosind o unealtă netedă (spatulă de nailon), îndepărtați capacul de cauciuc a orificiului de umplere. Aveți grijă să nu nu este rupt sau tăiat.



SUGESTIE: Plat este bun pentru această sarcină șurubelniță, dar fixați-i vârful cu bandă izolatoare, astfel încât marginea să nu fie ascuțită!



Scurgeți uleiul hidraulic vechi din cilindru, întorcând cricul cu capul în jos. Lăsați să se scurgă tot uleiul.



Uleiul hidraulic este higroscopic, adică absoarbe apa din aer și din mediul înconjurător. De asemenea, poate fi contaminat de murdăria de pe brațul de acționare și de pompele care intră în sistem. Din acest motiv, se recomandă schimbarea uleiului hidraulic atunci când performanța palanului scade sau la fiecare 2 ani.

După ce ați golit uleiul din sistem, efectuați pașii descriși în secțiunea "Adăugarea uleiului" și apoi goliți sistemul în conformitate cu instrucțiunile cuprinse în acest manual.

DEPOZITARE

Pentru depozitarea cricului, alegeți un loc cu temperatura cea mai stabilă, fără umiditate și inaccessibil.

pentru străini.

- Efectuați întreținerea, curățarea și lubrifierea înainte de depozitare.
- Depozitați dispozitivul de ridicare în poziția complet coborâtă, aceasta va proteja pistonul de acționare de o eventuală coroziune sau deteriorare.
- Supapa de golire trebuie slăbită pentru ca garniturile să nu fie comprimate inutil.
- Un piston de pompă hidraulică în poziție inferioară, ca în cazul pistonului cilindrului, îl va proteja de pericol.
- Depozitați cricul în cutia sa originală pentru a-l proteja de praf și de alte condiții dure.

TRANSPORT













În cazul în care cricul trebuie transportat, acesta trebuie transportat în cutia sa originală numai în compartimentul pentru bagaje al vehiculului. Cricul trebuie să fie transportat în poziție orizontală. Este permisă transportarea în poziție verticală, cu roțile din față în sus.

Poziția definită este

necesare pentru a evita formarea bulelor de aer în pompă în timpul transportului.

Fixați cricul cu chingi de transport pentru a preveni mișcările în timpul transportului.

PROBLEME ȘI SOLUȚII

Dispozitivul de ridicare nu poate ridica povară	Ridicatorul nu poate duce sarcina	Troliul nu pornește	Jack nu merge complet sus	Cricul nu se ridică până la punctul de cotitură	CAUZE ȘI CONSILIUL
					Supapa de siguranță nu este complet închisă
					Suprasarcină
					Aveți nevoie de un sistem aerisire
					Prea scăzut nivelul uleiului
					Prea mare nivelul uleiului
					Prezența unui obiect care blochează troliu